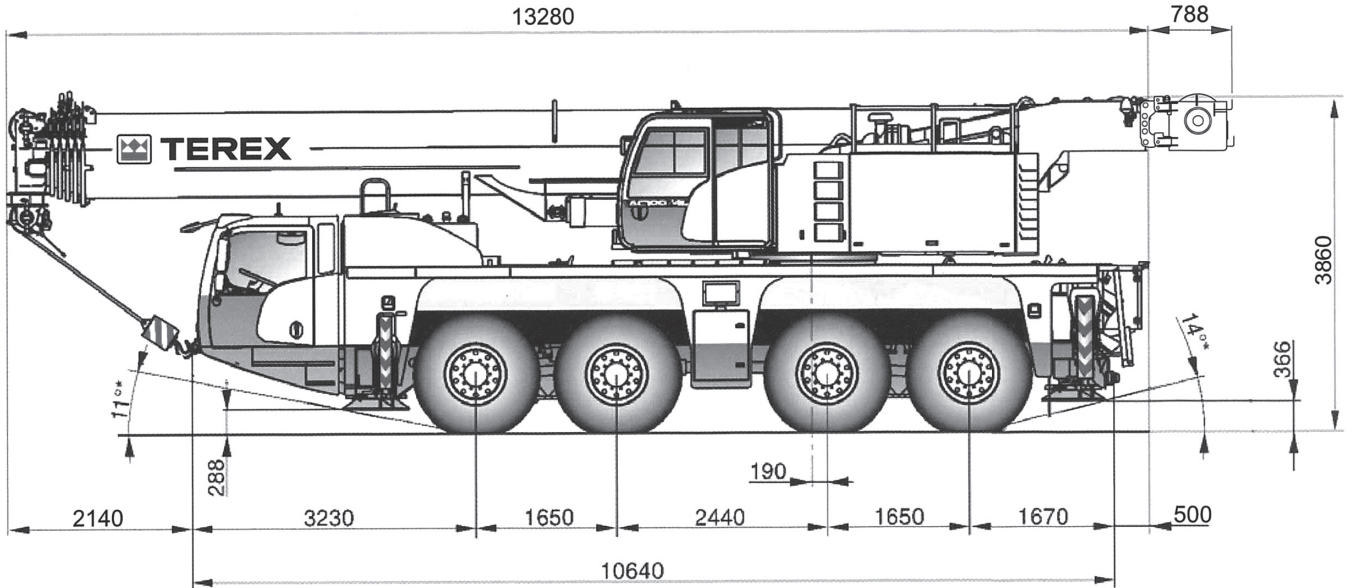


120ton オルテレンクレーン AC120/4J TEREX®

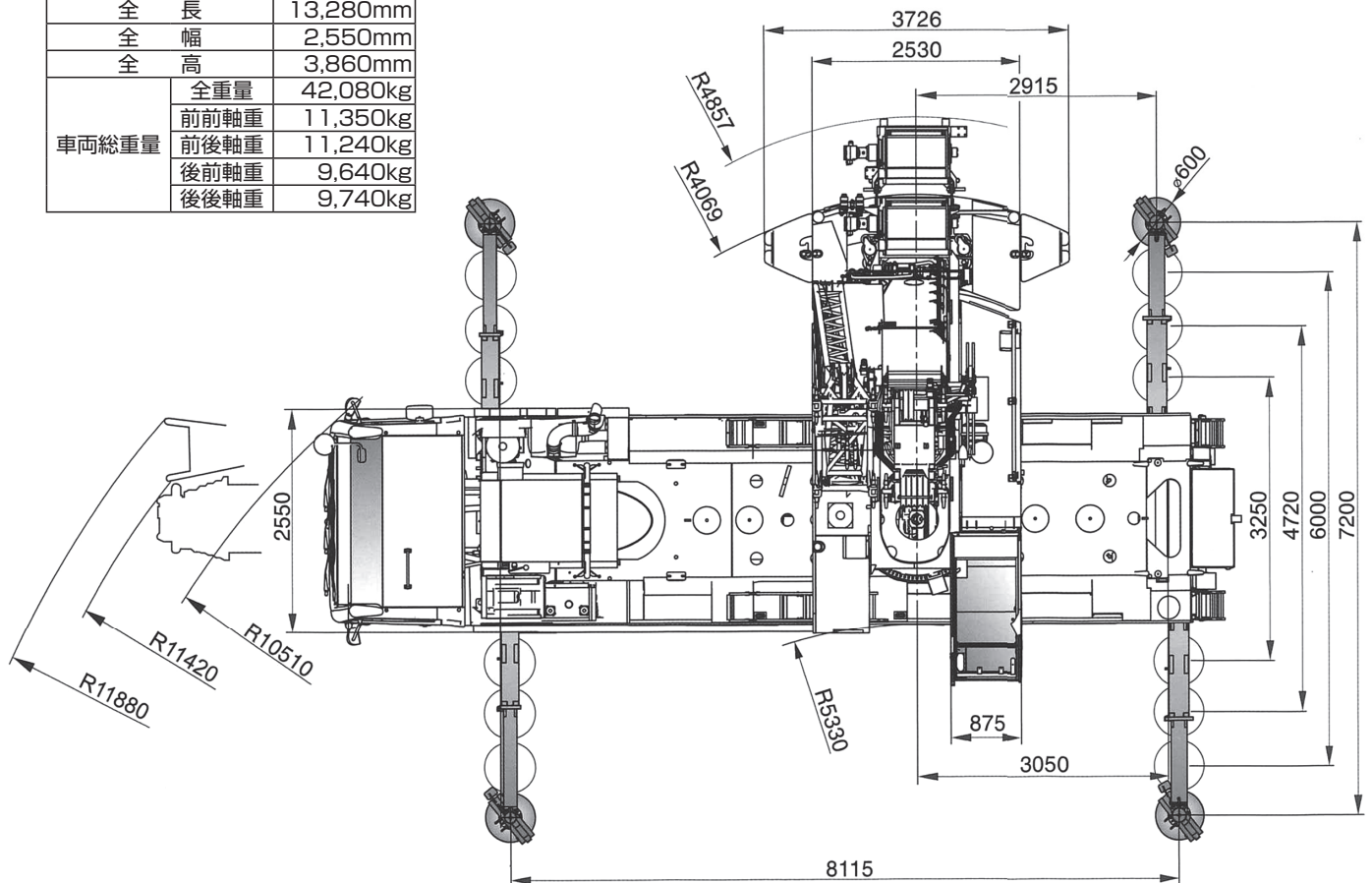
上下分解せずに公道を走行出来る 120ton

■寸法図

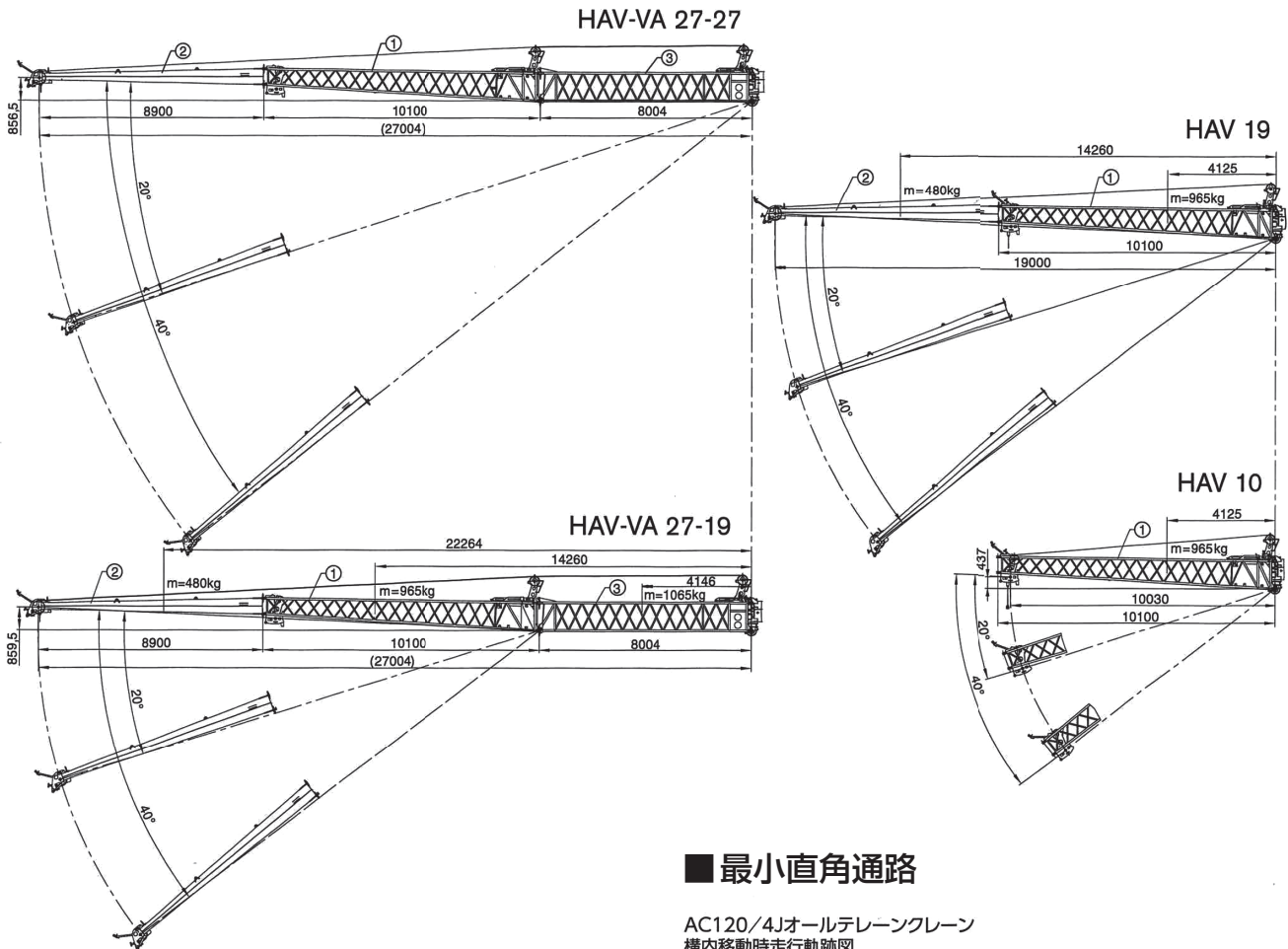


■寸法・重量

全長	13,280mm	
全幅	2,550mm	
全高	3,860mm	
車両総重量	全重量	42,080kg
	前前軸重	11,350kg
	前後軸重	11,240kg
	後前軸重	9,640kg
	後後軸重	9,740kg



■ オフセット式補助ジブ

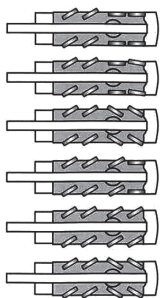


■ 最小直角通路

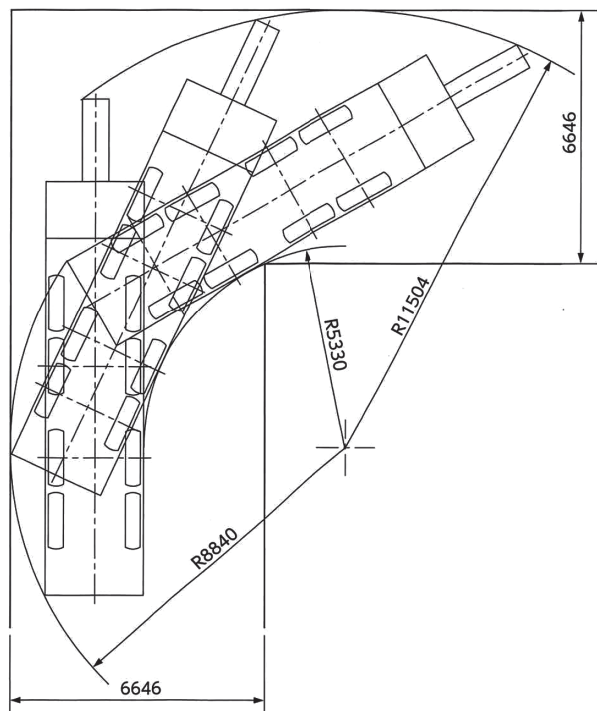
AC120/4Jオールテレーンクレーン
構内移動時走行軌跡図

(オプション仕様)

■ キャリア走行

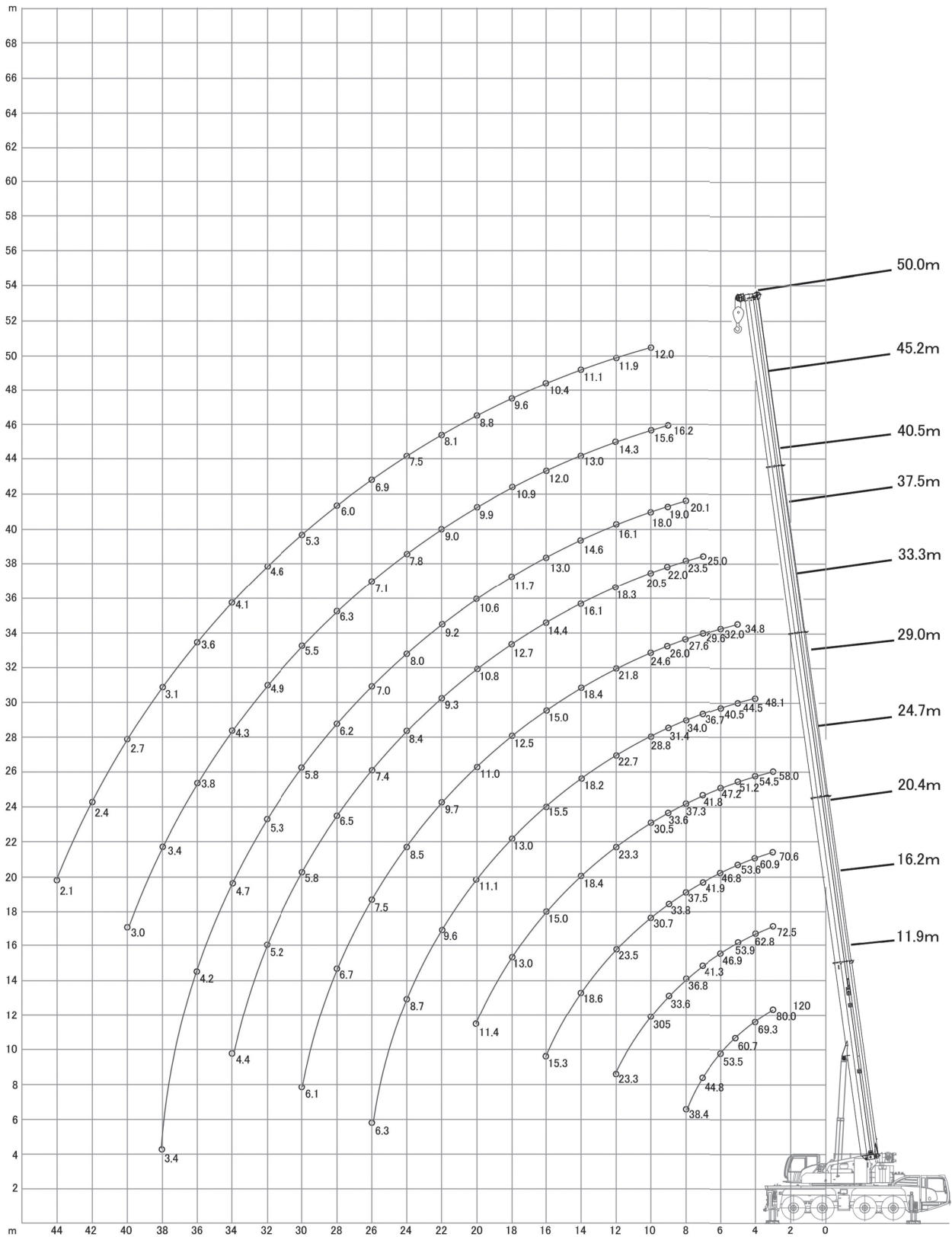


- 1 道路走行 > 45 km/h
 - 2 市街地走行 < 45 km/h
 - 3* 最小回転半径 < 5 km/h
 - 4* 離壁走行
 - 5* 蟹走行
 - 6* 手動走行
- * 走行時に切り替え選択





120ton オルテレンクレーン AC120/4J TEREX®

■メインブーム作業範囲図





■メインブーム

44t フック 550kg
 19.6t フック 350kg
 6.6t フック 170kg

26.1 t		8.10 m x 7.20 m											360°	ISO
		(0°)	11.9m	16.2m	20.4m	24.7m	29.0m	33.3m	37.5m	40.5m	45.2m	50.0m		
m	t	t	t	t	t	t	t	t	t	t	t	t	m	m
	120.0*	-	-	-	-	-	-	-	-	-	-	-		
3	80.0*	74.2*	72.5*	70.6*	58.0	-	-	-	-	-	-	-	3	3
4	69.3*	62.7	62.8	60.9	54.5	48.1	-	-	-	-	-	-	4	4
5	60.7	53.4	53.9	53.6	51.2	44.5	34.8	-	-	-	-	-	5	5
6	53.5	46.3	46.9	46.8	47.2	40.5	32.0	-	-	-	-	-	6	6
7	44.8	40.8	41.3	41.9	41.8	36.7	29.6	25.0	-	-	-	-	7	7
8	38.4	36.3	36.8	37.5	37.3	34.0	27.6	23.5	20.1	-	-	-	8	8
9	-	-	33.6	33.8	33.6	31.4	26.0	22.0	19.0	16.2	-	-	9	9
10	-	-	30.5	30.7	30.5	28.8	24.6	20.5	18.0	15.6	12.0	-	10	10
12	-	-	23.3	23.5	23.3	22.7	21.8	18.3	16.1	14.3	11.9	-	12	12
14	-	-	-	18.6	18.4	18.2	18.4	16.1	14.6	13.0	11.1	-	14	14
16	-	-	-	15.3	15.0	15.5	15.0	14.4	13.0	12.0	10.4	-	16	16
18	-	-	-	8.8	13.0	13.0	12.5	12.7	11.7	10.9	9.6	-	18	18
20	-	-	-	-	11.4	11.1	11.0	10.8	10.6	9.9	8.8	-	20	20
22	-	-	-	-	8.8	9.6	9.7	9.3	9.2	9.0	8.1	-	22	22
24	-	-	-	-	-	8.7	8.5	8.4	8.0	7.8	7.5	-	24	24
26	-	-	-	-	-	-	6.3	7.5	7.4	7.0	6.9	-	26	26
28	-	-	-	-	-	-	-	6.7	6.5	6.2	6.0	-	28	28
30	-	-	-	-	-	-	-	6.1	5.8	5.8	5.3	-	30	30
32	-	-	-	-	-	-	-	-	5.2	5.3	4.9	-	32	32
34	-	-	-	-	-	-	-	-	4.4	4.7	4.3	-	34	34
36	-	-	-	-	-	-	-	-	-	4.2	3.8	-	36	36
38	-	-	-	-	-	-	-	-	-	3.4	3.4	-	38	38
40	-	-	-	-	-	-	-	-	-	-	3.0	-	40	40
42	-	-	-	-	-	-	-	-	-	-	-	2.4	42	42
44	-	-	-	-	-	-	-	-	-	-	-	2.1	44	44

*最大吊上げ荷重クラスを表示(日本仕様)

21.3 t		8.10 m x 7.20 m											360°	ISO
		11.9m	16.2m	20.4m	24.7m	29.0m	33.3m	37.5m	40.5m	45.2m	50.0m			
m	t	t	t	t	t	t	t	t	t	t	t	m	m	
3	74.0*	72.5*	70.6*	58.4	-	-	-	-	-	-	-	3	3	
4	62.1	62.6	60.9	55.1	48.1	-	-	-	-	-	-	4	4	
5	52.9	53.4	53.3	51.2	44.5	34.8	-	-	-	-	-	5	5	
6	45.9	46.4	46.3	46.8	40.5	32.0	-	-	-	-	-	6	6	
7	40.3	40.9	41.5	41.3	36.7	29.6	25.0	-	-	-	-	7	7	
8	35.9	36.6	37.1	36.9	34.0	27.6	23.5	20.1	-	-	-	8	8	
9	-	32.9	33.1	32.9	30.9	26.0	22.0	19.0	16.2	-	-	9	9	
10	-	27.6	27.9	27.7	27.1	24.6	20.5	18.0	15.6	12.0	-	10	10	
12	-	20.7	20.9	20.7	20.4	20.7	18.3	16.1	14.3	11.9	-	12	12	
14	-	-	16.5	16.4	16.8	16.2	15.8	14.6	13.0	11.1	-	14	14	
16	-	-	13.9	13.9	13.7	13.5	13.4	12.7	12.0	10.4	-	16	16	
18	-	-	8.8	11.7	11.5	11.6	11.1	11.1	10.8	9.6	-	18	18	
20	-	-	-	10.0	10.1	9.8	9.7	9.4	9.1	8.8	-	20	20	
22	-	-	-	8.7	8.7	8.5	8.3	8.0	8.1	7.8	-	22	22	
24	-	-	-	-	7.6	7.5	7.3	7.2	7.0	6.8	-	24	24	
26	-	-	-	-	6.3	6.6	6.4	6.4	6.1	5.8	-	26	26	
28	-	-	-	-	-	5.8	5.6	5.7	5.3	5.0	-	28	28	
30	-	-	-	-	-	5.2	4.9	5.0	4.6	4.4	-	30	30	
32	-	-	-	-	-	-	4.4	4.4	4.0	3.8	-	32	32	
34	-	-	-	-	-	-	3.6	3.9	3.5	3.3	-	34	34	
36	-	-	-	-	-	-	-	3.5	3.1	2.8	-	36	36	
38	-	-	-	-	-	-	-	2.7	2.7	2.4	-	38	38	
40	-	-	-	-	-	-	-	-	2.4	2.1	-	40	40	
42	-	-	-	-	-	-	-	-	-	-	1.8	-	42	42
44	-	-	-	-	-	-	-	-	-	-	1.5	-	44	44

120ton オルテレンクレーン

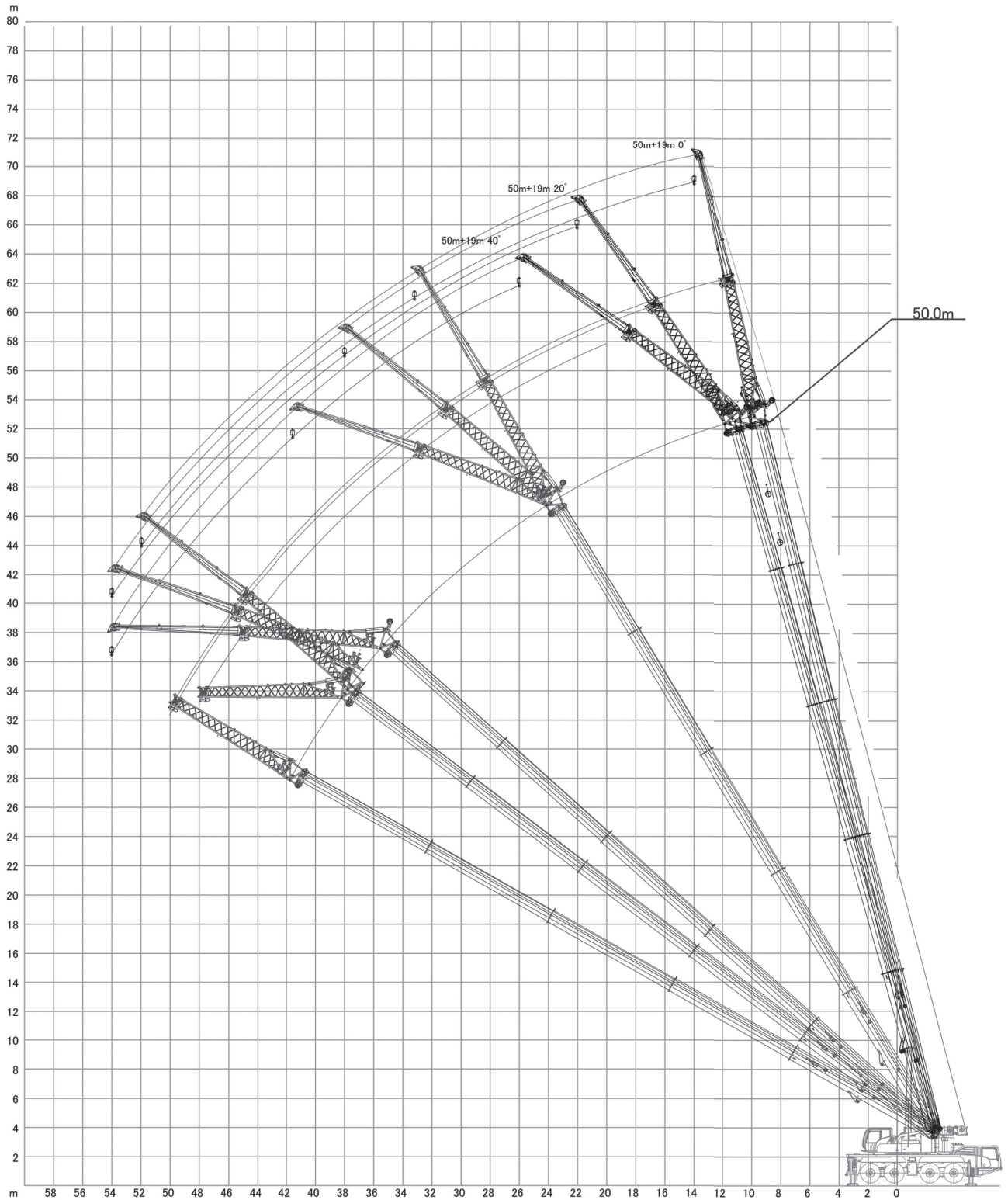
AC120/4J

TEREX®

■ オフセット式補助ジブ 作業範囲図

10.5m ジブ

19 mジブ (10.5 mジブ+ 8.5m ジブ)



■ オフセット式補助ジブ

10.5m ジブ
19 mジブ (10.5 mジブ+ 8.5m ジブ)

44t フック 550kg
19.6t フック 350kg
6.6t フック 170kg

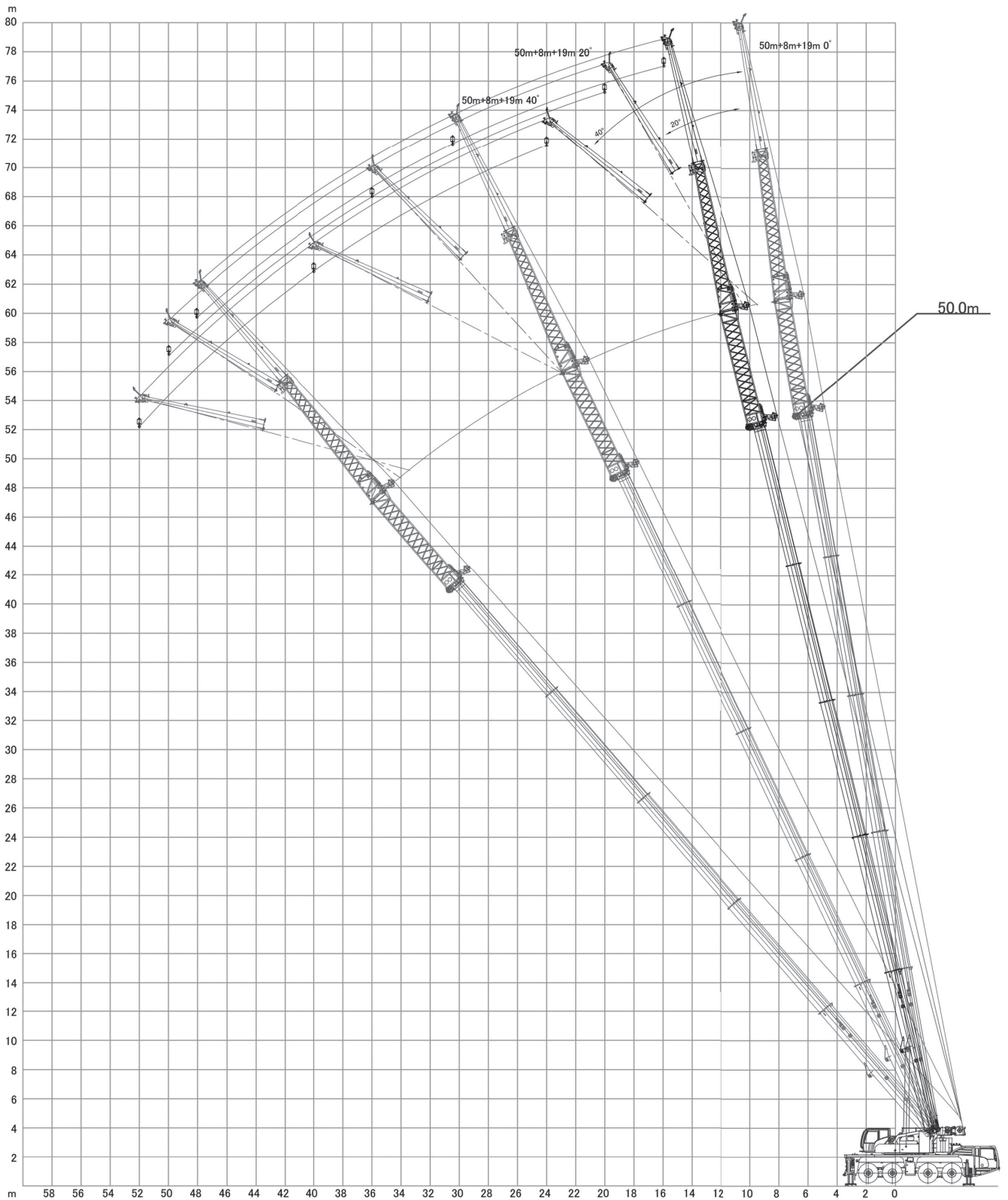
26.1 t		8.10 m x 7.20 m		360°			ISO								
50.0 m		10.1 m			19.0 m			45.2 m		10.1 m			19.0 m		
m	t	0°	20°	40°	0°	20°	40°	m	t	0°	20°	40°	0°	20°	40°
12	6.7	-	-	-	-	-	-	12	8.6	-	-	-	4.6	-	-
14	6.7	-	-	-	3.7	-	-	14	8.5	-	-	-	4.6	-	-
16	6.7	-	-	-	3.7	-	-	16	8.4	8.2	-	-	4.6	-	-
18	6.7	6.7	-	-	3.7	-	-	18	8.2	7.9	7.2	-	4.6	-	-
20	6.7	6.4	5.9	-	3.7	-	-	20	7.7	7.5	7.1	-	4.5	4.2	-
22	6.3	6.1	5.7	-	3.7	3.7	-	22	7.2	7.1	7.0	-	4.4	4.1	-
24	5.9	5.8	5.4	-	3.7	3.7	-	24	6.7	6.7	6.7	-	4.3	4.0	3.5
26	5.6	5.5	5.2	-	3.7	3.6	3.3	26	6.2	6.3	6.3	-	4.2	3.9	3.4
28	5.2	5.2	5.0	-	3.7	3.6	3.2	28	5.8	5.8	5.9	-	4.1	3.8	3.4
30	4.9	4.9	4.8	-	3.7	3.5	3.2	30	5.1	5.5	5.5	-	4.0	3.7	3.3
32	4.4	4.7	4.6	-	3.6	3.4	3.1	32	4.5	4.8	5.1	-	3.9	3.7	3.3
34	3.8	4.2	4.4	-	3.5	3.2	3.0	34	4.2	4.2	4.4	-	3.7	3.6	3.2
36	3.3	3.6	3.8	-	3.3	3.1	2.9	36	3.7	3.9	4.0	-	3.6	3.5	3.2
38	2.9	3.2	3.3	-	3.0	3.0	2.8	38	3.2	3.5	3.6	-	3.2	3.3	3.1
40	2.5	2.7	2.9	-	2.6	2.8	2.7	40	2.8	3.0	3.1	-	3.0	3.2	3.1
42	2.1	2.4	2.5	-	2.3	2.7	2.7	42	2.5	2.7	2.7	-	2.6	2.8	3.0
44	1.8	2.0	2.1	-	2.0	2.4	2.6	44	2.2	2.3	2.4	-	2.3	2.6	2.7
46	1.6	1.7	1.8	-	1.7	2.0	2.3	46	1.9	2.0	-	-	2.0	2.3	2.5
48	1.3	1.4	1.5	-	1.4	1.7	2.0	48	1.6	1.7	-	-	1.7	2.0	2.2
50	1.1	1.2	-	-	1.2	1.5	1.7	50	1.4	1.5	-	-	1.5	1.7	1.9
52	0.9	1.0	-	-	1.0	1.2	1.4	52	-	-	-	-	1.3	1.5	1.6
54	-	0.7	-	-	0.7	1.0	1.1	54	-	-	-	-	1.1	1.3	-
56	-	-	-	-	-	0.8	0.9	56	-	-	-	-	0.9	1.1	-
								58	-	-	-	-	0.7	0.8	-

21.3 t		8.10 m x 7.20 m		360°			ISO								
50.0 m		10.1 m			19.0 m			45.2 m		10.1 m			19.0 m		
m	t	0°	20°	40°	0°	20°	40°	m	t	0°	20°	40°	0°	20°	40°
12	6.7	-	-	-	-	-	-	12	8.6	-	-	-	4.6	-	-
14	6.7	-	-	-	3.7	-	-	14	8.5	-	-	-	4.6	-	-
16	6.7	-	-	-	3.7	-	-	16	8.4	8.2	-	-	4.6	-	-
18	6.7	6.7	-	-	3.7	-	-	18	8.2	7.9	7.2	-	4.6	-	-
20	6.7	6.4	5.9	-	3.7	-	-	20	7.7	7.5	7.1	-	4.5	4.2	-
22	6.3	6.1	5.7	-	3.7	3.7	-	22	7.2	7.1	7.0	-	4.4	4.1	-
24	5.9	5.8	5.4	-	3.7	3.7	-	24	6.6	6.7	6.7	-	4.3	4.0	3.5
26	5.6	5.5	5.2	-	3.7	3.6	3.3	26	5.7	6.1	6.3	-	4.2	3.9	3.4
28	4.8	5.2	5.0	-	3.7	3.6	3.2	28	5.2	5.3	5.6	-	4.1	3.8	3.4
30	4.1	4.5	4.8	-	3.7	3.5	3.2	30	4.5	4.8	4.9	-	4.0	3.7	3.3
32	3.5	3.9	4.2	-	3.6	3.4	3.1	32	3.9	4.2	4.4	-	3.8	3.7	3.3
34	3.0	3.4	3.6	-	3.1	3.2	3.0	34	3.4	3.7	3.9	-	3.5	3.6	3.2
36	2.6	2.9	3.1	-	2.7	3.1	2.9	36	2.9	3.2	3.3	-	3.1	3.4	3.2
38	2.2	2.5	2.6	-	2.3	2.8	2.8	38	2.5	2.7	2.9	-	2.7	3.0	3.1
40	1.8	2.1	2.2	-	2.0	2.4	2.7	40	2.2	2.4	2.5	-	2.3	2.7	2.9
42	1.5	1.7	1.9	-	1.6	2.1	2.4	42	1.8	2.0	2.1	-	2.0	2.4	2.6
44	1.2	1.4	1.5	-	1.4	1.8	2.1	44	1.6	1.7	1.8	-	1.7	2.0	2.3
46	1.0	1.1	1.2	-	1.1	1.5	1.7	46	1.3	1.4	-	-	1.4	1.7	1.9
48	0.7	0.9	0.9	-	0.9	1.2	1.4	48	1.1	1.2	-	-	1.2	1.5	1.6
50	-	-	-	-	-	0.9	1.1	50	0.9	0.9	-	-	1.0	1.2	1.4
52	-	-	-	-	-	0.7	0.9	52	-	-	-	-	0.8	1.0	1.1
								54	-	-	-	-	-	0.8	-

120ton オルテレンクレーン AC120/4J TEREX®

■ オフセット式補助ジブ 作業範囲図

27m ジブ (ジブ 19 m + 継ぎジブ 8m)



■ オフセット式補助ジブ

27m ジブ (ジブ 19 m+継ぎジブ 8m)

44t フック 550kg
 19.6t フック 350kg
 6.6t フック 170kg

26.1 t			8,10 m x 7,20 m					360°					ISO	
50.0 m														
8 m														
0° 0°														
19 m														
0° 20°														
m	t	t												
16	2.0	-												
18	2.0	-												
20	2.0	-												
22	2.0	-												
24	2.0	1.9												
26	2.0	1.9												
28	2.0	1.9												
30	2.0	1.9												
32	2.0	1.9												
34	2.0	1.9												
36	2.0	1.9												
38	2.0	1.8												
40	1.8	1.8												
42	1.5	1.7												
44	1.2	1.6												
46	1.0	1.4												
48	0.7	1.1												
50	-	0.9												
45.2 m														
8 m														
0° 0° 0° 20°														
19 m														
0° 20° 40° 0°														
m	t	t	t	t										
14	2.7	-	-	-										
16	2.7	-	-	-										
18	2.7	-	-	-										
20	2.7	-	-	-										
22	2.7	2.6	-	-										
24	2.7	2.6	-	-										
26	2.6	2.5	-	2.5										
28	2.5	2.5	2.4	2.4										
30	2.5	2.4	2.3	2.3										
32	2.4	2.3	2.2	2.2										
34	2.3	2.2	2.1	2.2										
36	2.2	2.0	2.0	2.1										
38	2.0	1.9	1.9	2.0										
40	1.9	1.8	1.8	2.0										
42	1.8	1.7	1.7	1.9										
44	1.6	1.6	1.6	1.9										
46	1.3	1.5	1.5	1.8										
48	1.1	1.4	1.4	1.6										
50	0.8	1.2	1.4	1.3										
52	-	0.9	1.1	1.1										
54	-	-	0.8	0.8										
41.8 m														
8 m														
0° 0° 0° 20° 40°														
19 m														
0° 20° 40° 0° 0°														
m	t	t	t	t	t									
14	3.7	-	-	-	-									
16	3.7	-	-	-	-									
18	3.6	-	-	-	-									
20	3.5	3.3	-	-	-									
22	3.4	3.1	-	-	-									
24	3.2	3.0	-	2.8	-									
26	3.1	2.9	2.7	2.7	-									
28	3.0	2.7	2.6	2.6	-									
30	2.8	2.6	2.5	2.5	2.0									
32	2.7	2.5	2.4	2.4	2.0									
34	2.6	2.4	2.3	2.3	1.9									
36	2.5	2.3	2.3	2.2	1.9									
38	2.4	2.3	2.2	2.1	1.8									
40	2.1	2.2	2.1	2.0	1.8									
42	1.7	2.1	2.1	2.0	1.7									
44	1.4	1.8	2.0	1.9	1.7									
46	1.1	1.5	1.8	1.9	1.7									
48	0.8	1.2	1.5	1.8	1.7									
50	-	0.9	1.1	1.6	1.6									
52	-	-	0.9	1.3	1.3									
54	-	-	-	1.0	1.0									
56	-	-	-	0.8	0.7									

37.5 m						
8 m						
0° 0° 0° 20° 40°						
19 m						
0° 20° 40° 0° 0°						
m	t	t	t	t	t	
12	3.9	-	-	-	-	
14	3.9	-	-	-	-	
16	3.8	-	-	-	-	
18	3.7	-	-	-	-	
20	3.5	3.3	-	-	-	
22	3.4	3.1	-	3.1	-	
24	3.2	3.0	2.8	2.9	-	
26	3.1	2.8	2.7	2.8	-	
28	2.9	2.7	2.6	2.7	2.2	
30	2.8	2.6	2.5	2.6	2.1	
32	2.7	2.5	2.4	2.4	2.0	
34	2.6	2.4	2.3	2.3	2.0	
36	2.5	2.3	2.2	2.2	1.9	
38	2.3	2.2	2.2	2.2	1.9	
40	2.2	2.1	2.1	2.1	1.8	
42	2.1	2.1	2.1	2.0	1.8	
44	1.9	2.0	2.0	1.9	1.8	
46	1.8	1.8	1.9	1.9	1.7	
48	1.5	1.7	1.8	1.8	1.7	
50	1.3	1.6	1.6	1.7	1.7	
52	1.1	1.3	1.4	1.6	1.5	
54	0.9	1.1	-	1.4	1.2	
56	-	0.8	-	1.1	-	
58	-	-	-	0.9	-	

11.9 m					
8 m					
0° 0° 0° 20° 40°					
19 m					
0° 20° 40° 0° 0°					
m	t	t	t	t	t
4.5	6.8	-	-	-	-
5	6.7	-	-	-	-
6	6.6	-	-	-	-
7	6.4	-	-	-	-
8	6.3	-	-	-	-
9	6.1	-	-	-	-
10	5.8	-	-	-	-
12	5.2	4.8	-	-	-
14	4.7	4.4	-	4.1	-
16	4.3	4.0	3.8	3.8	-
18	3.9	3.6	3.5	3.4	-
20	3.5	3.3	3.2	3.2	-
22	3.2	3.1	3.0	2.9	2.5
24	3.0	2.8	2.8	2.7	2.4
26	2.7	2.6	2.6	2.5	2.2
28	2.5	2.4	2.4	2.3	2.1
30	2.3	2.3	2.3	2.2	2.0
32	2.1	2.1	-	2.1	2.0
34	2.0	2.0	-	2.0	-